


穴あけ不要！揺れにも強い！新築住宅に最適！
長期使用でも外観を美しく保ちます。

LPガスボンベ用

アルミ製容器スタンド

ボンベの安全保管、災害時の転倒や
事故を防ぐ、ボンベスタンドは
必要不可欠！



 株式会社 スギヤマ製作 ステンレス・スチール加工の専門メーカー

アルミ製ボンベスタンド(容器スタンド)

- 住宅への穴あけが不要で、建物とは独立設置できます
- アルミ製なので長く使用しても外観を美しく保ち錆びにくい
- 肉厚アルミパイプを使用、揺れにも強い
- 「アンカーボルト固定タイプ」「コンクリート埋め込みタイプ」の2種類をご用意



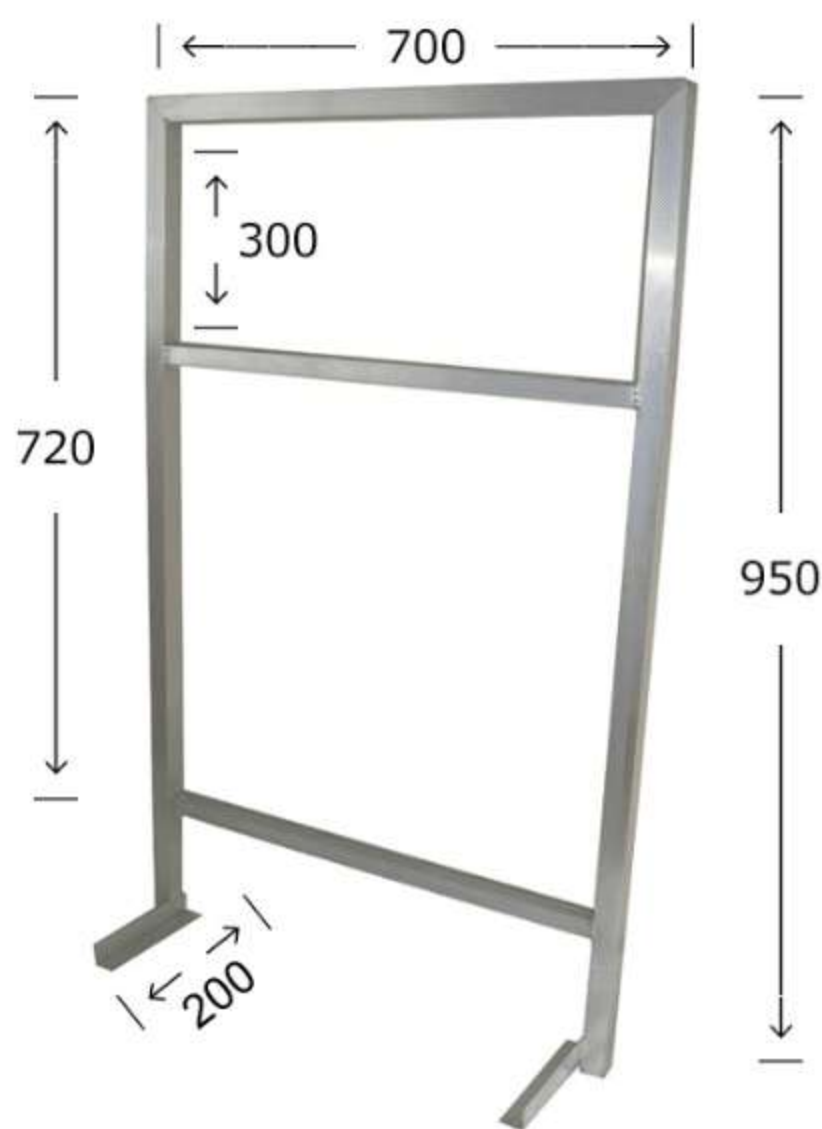
独立設置できるので、設置場所を選びません。



壁面が傷つかず安心です。

商品紹介

20kg容器 2本立



(mm)

[外形寸法図はこちら](#)



(mm)

[外形寸法図はこちら](#)

コンクリート埋め込みタイプ

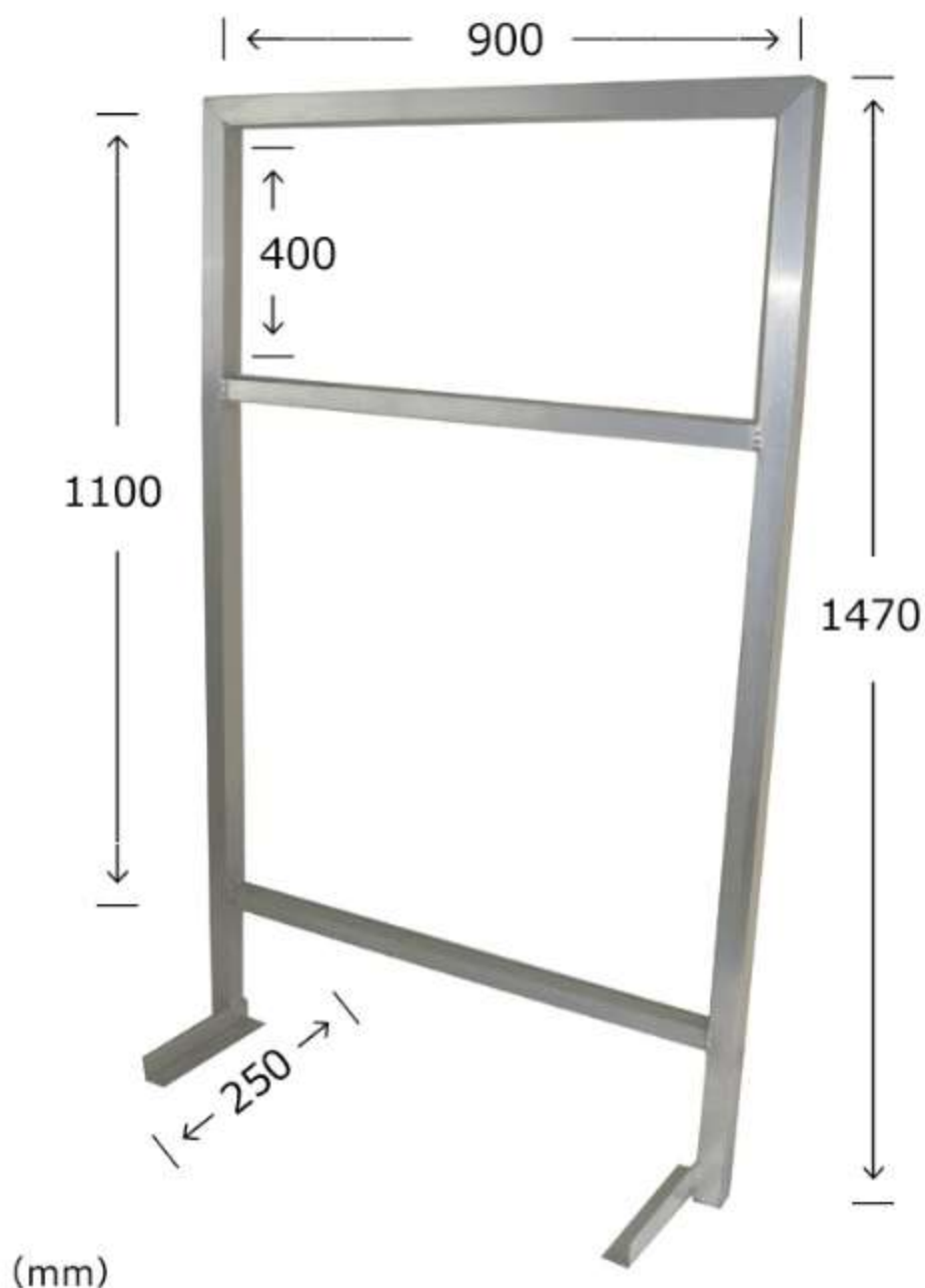
型式：SB-20
重量：4kg
価格：¥15,500(税別・送料別)

※埋め込みタイプは本体足の部分を20cm程度
コンクリートに埋めて固定します

アンカーボルト固定タイプ

型式：SB-20A
重量：5kg
価格：¥19,000(税別・送料別)

50kg容器 2本立



[外形寸法図はこちら](#)



[外形寸法図はこちら](#)

コンクリート埋め込みタイプ

型式：SB-50
重量：6kg
価格：¥19,500(税別・送料別)

※埋め込みタイプは本体足の部分を20cm程度
コンクリートに埋めて固定します

アンカーボルト固定タイプ

型式：SB-50A
重量：8kg
価格：¥24,000(税別・送料別)

オプション



ナイロンベルト

価格：¥1,800(税別・送料別)

※スタンドにナイロンベルトをかけ、
ガスボンベを一巻して転倒防止として使用します

アンカーボルト M12 ユニクロメッキ

価格：1本 ¥200(税別・送料別)

※1台に4本必要

お問い合わせ

☑ 製品詳細やお見積りなど気軽にお問い合わせ下さい

有限会社スギヤマ製作 (<https://www.sugisei.net/>)
〒418-0023 静岡県富士宮市山本435-6

お電話でのお問い合わせはこちらから
0544-23-8455

FAXでのお問い合わせはこちらから
0544-23-8456

お見積りはこちらから

